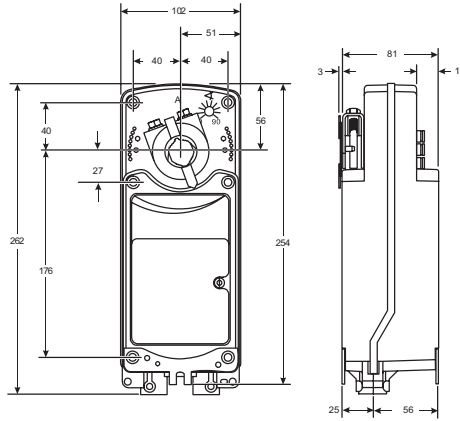


M9210-Bxx-3 系列弹簧复位 10 Nm 开关型电动执行器 电动风阀执行器



M9210-Bxx-3 系列弹簧复位 10 Nm 开关型电动执行器



尺寸 (mm)

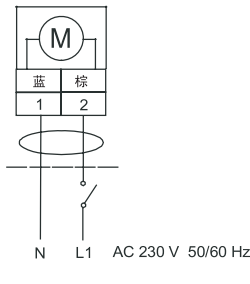
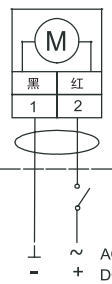
应用

M9210-Bxx -3 系列开/关型电动执行器是直接安装、弹簧复位电动执行器，供电电源可为 24 VAC、24 VDC 及 230 VAC。这种双向电动执行器无需任何连接件，使用附带的标准轴夹就可很容易地装在风阀轴上（圆轴直径 12 ~ 19 mm，方轴边长尺寸 10、12 及 14 mm）。对于 19 ~ 27 mm 直径的圆轴，或尺寸 16、18 及 19 mm 的方轴），可选配 M9220-600 轴套配件。该系列执行器可提供 10 Nm 的运行及弹簧复位扭矩。

M9210-Bxx -3 系列开/关型电动执行器适用于回风、排风或新风阀及其它风阀的开/关控制。

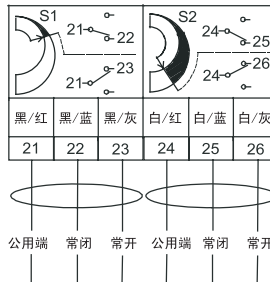
特点

- 可逆式安装设计简化安装，并且在失电时，执行器可在任何方向返回到正常位置
- 贯穿整个运转范围的电气停机侦测保护功能，使在过载时，切断执行器电源，从而增加了执行器的使用寿命
- 带色标和编号连接件的 1.2 m 引出线缆，简化了现场接线
- BxC 型号带辅助开关，提供具有线电压容量的一个固定，一个可调的开关触点
- NEMA 2(IP54)防护等级铝外壳，使保护执行器部件免于受灰尘及潮湿的影响
- 带自动释放功能的锁定型手动按钮及曲柄，易于使用，用于执行器的手动位置超越控制
- 整体的接口，用于 3/8 英寸柔性金属导线管，简化了安装及现场接线



接线图

辅助开关



M9210-Bxx-3 系列弹簧复位 10 Nm 开关型电动执行器选型表

扭矩	运行时间 (s)		控制信号	2 个 SPDT 辅助开关	供电电源	其它性能	型号
	电机	弹簧					
10 Nm	24 ~ 57	11 ~ 15	开/关	×	24 VAC(50/60Hz)或 24 VDC		M9210-BGA-3
				×			M9210-BGC-3
				×	230 VAC(50/60Hz)		M9210-BDA-3
				×			M9210-BDC-3